



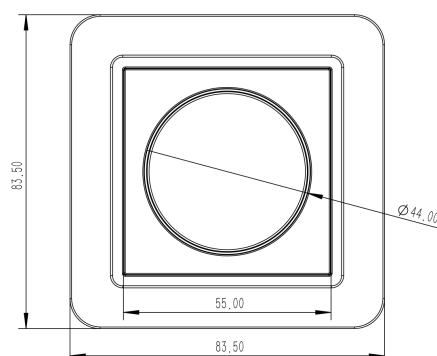
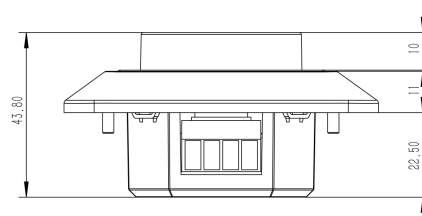
PRODUCT SHEET

Dimmer Phase-cut Rotary 10-280W LED WH

Art. no: D350S-3

Ledpro
by NORLUX

Dimmer Phase-cut Rotary 10-280W LED WH



1-polet LED-dimmer for LED-lamper med soft start. Skru AV/PÅ lyset med et trykk på knappen. Dimmes ved å vri på dimmeknappen. 10-280W LED. Enkel tilkobling - ingen nøytral. Kan benyttes med standard endevender / vekselvender, for eksempel i trapp. Minimumsjustering. Passer til våre produkter med fasekutt. Passer i standard veggboкс.



SPECIFICATIONS

| | |
|---------------|-----------|
| Spenning [V]: | 230V 50Hz |
| Dimmetype: | Fasekutt |
| IP-grad: | IP20 |
| Farge : | Hvit |
| Lengde: | 83,5mm |
| Høyde: | 83,5mm |
| Bredde: | 44mm |
| Vekt: | 0,12kg |